

Zakrętka FI 52W

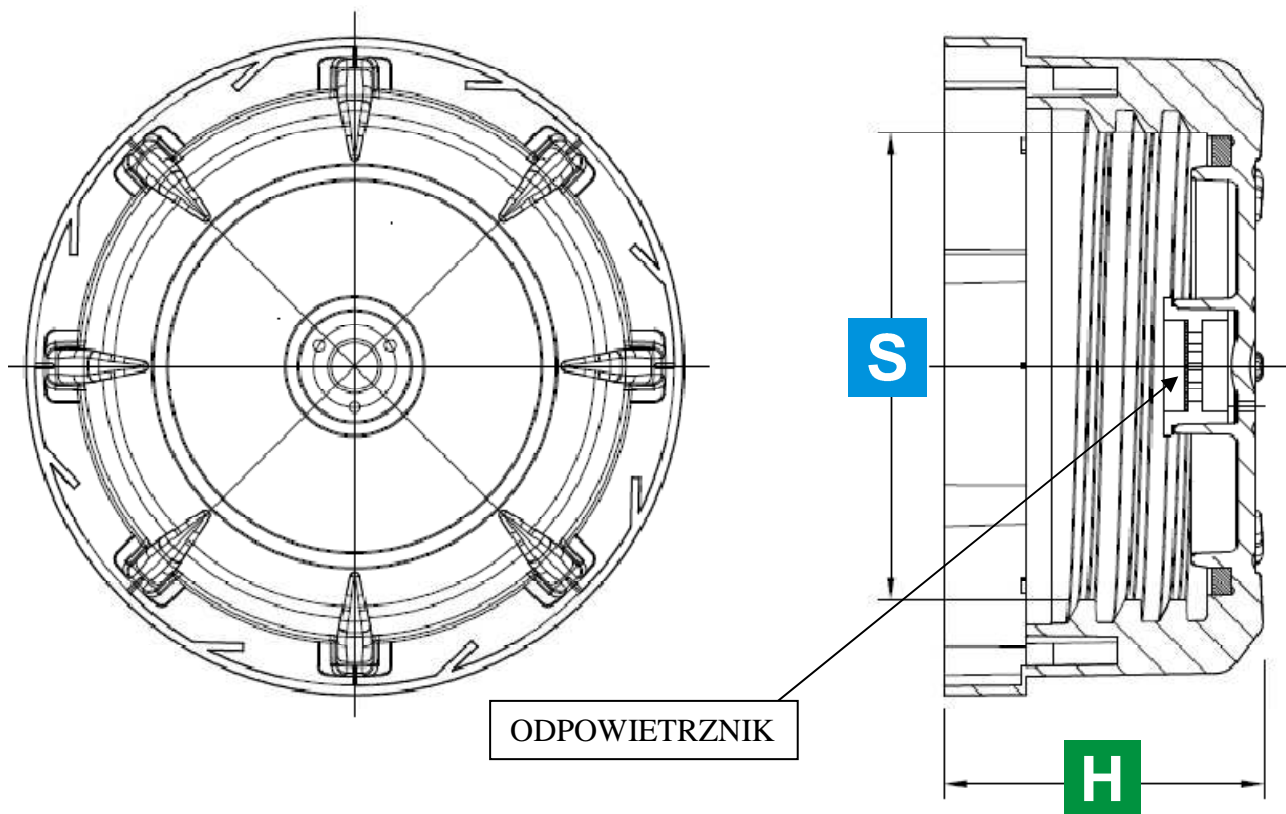


Tabela wymiarów:

Gwint	Typ	S	H
Ø 52 Suwary	Ø52W	51,4+/-0,2	35 +/-0,5

Informacje dodatkowe:

Dostępna również wersja zakrętki Ø52M (bez odpowietrznika).

Moment dokręcenia 5-7 Nm (dla suchych powierzchni współpracujących elementów zakrętki i kanistra)

Data modyfikacji: 2014-10-23 14:49:00