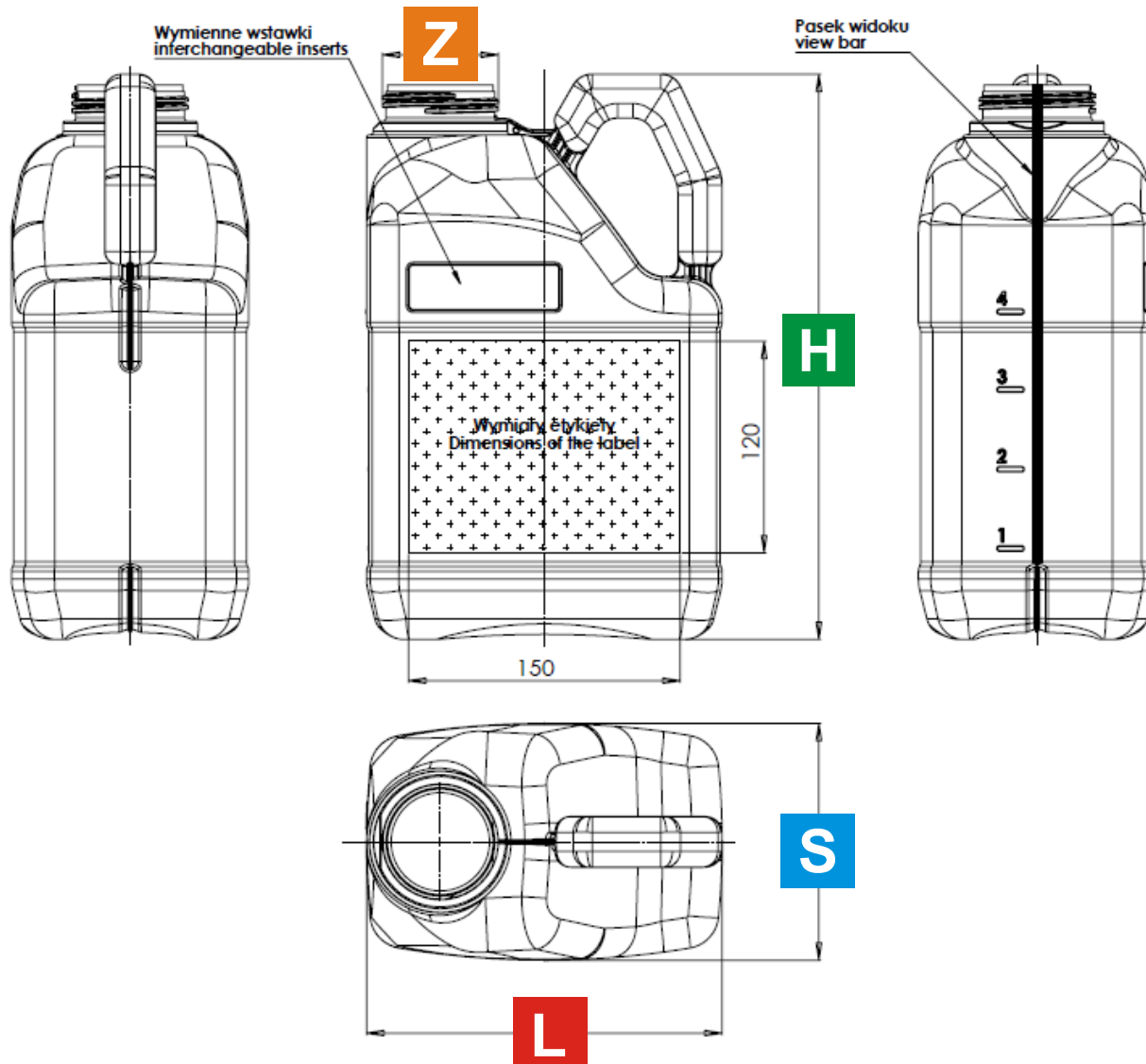


## Kanister/Can K5SOR


**Tabela wymiarów/ Dimension table:**

Pojemność/ Capacity:	Waga/Weight:	L	S	H	Z
5 L	210g - monolayer 230g - monolayer / multilayer 250g - monolayer / multilayer	195 +/- 4	130 +/- 2,5	310,5 +/- 4,5	K63

**Informacje dodatkowe/Information:**

- Opakowanie współpracuje z zakrętką K63 firmy NS Automatyka.  
The can works with cap K63 company NS Automatyka.
- Opakowanie posiada certyfikaty UN-Y.  
The can is certified by the UN-Y