

Kanister K-10NL

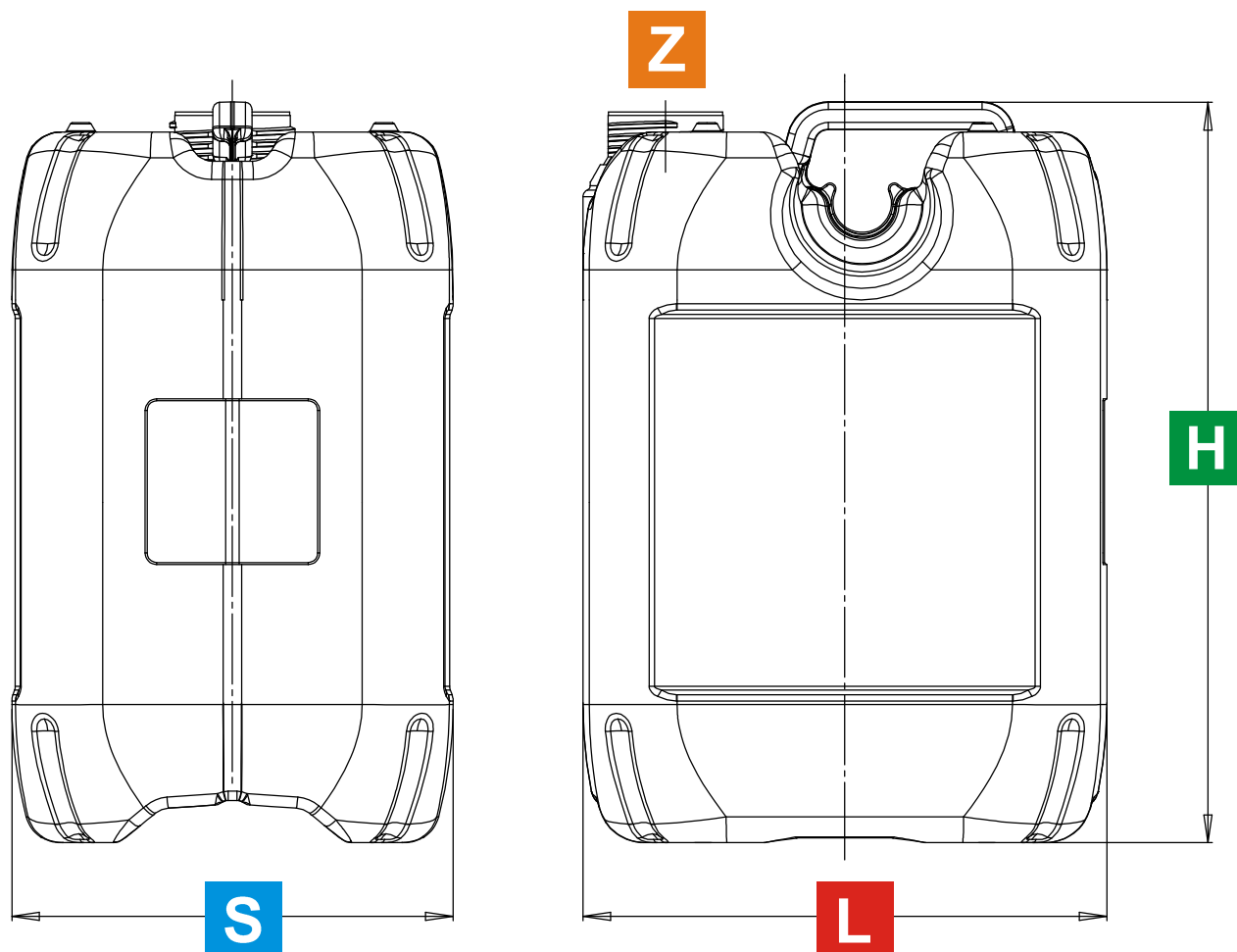


Tabela wymiarów:

Pojemność:	Waga:	L	S	H	Z
10 L	460g	230+/-4	192+/-3,5	325+/-5	Ø52M

tolerancje przyjęto na podstawie normy: PN-EN 1374
 wymiary nominalne mogą ulec zmianie

Informacje dodatkowe:

Do kanistra montowany jest lejek Ø 52MK.

Kanister posiada wymienną wstawkę pozwalającą na produkcję opakowań bez znaku lub ze znakiem dotyku. Posiada również, na powszechni bocznej wymienną wstawkę, na której można umieścić logo klienta i numer certyfikatu.

Data modyfikacji: 25.05.2016