

Butelka B-0,5

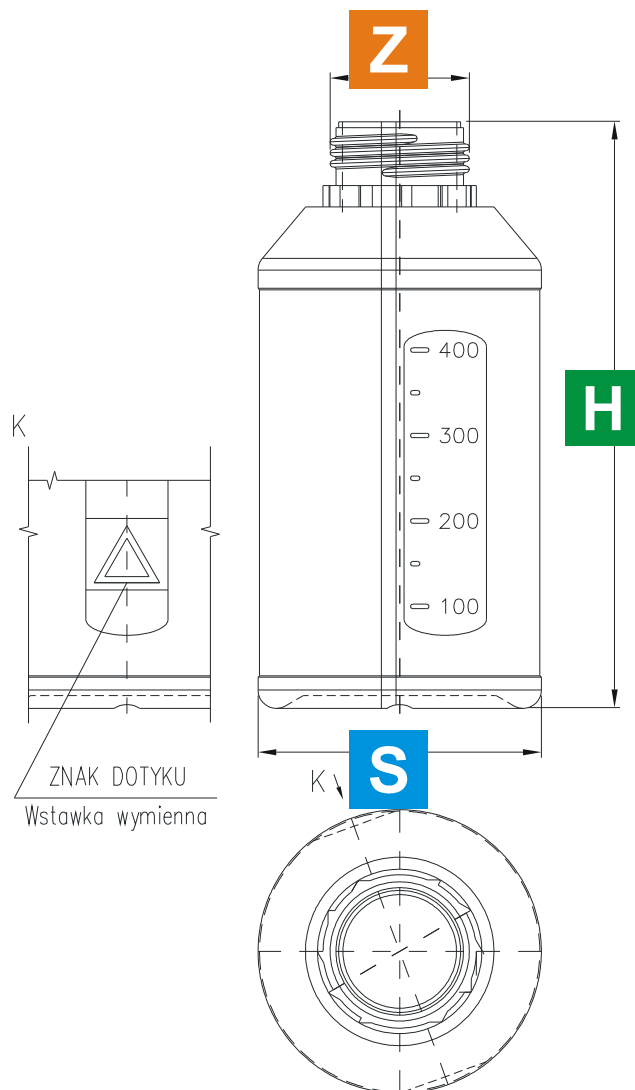


Tabela wymiarów:

Pojemność:	Waga:	S	H	Z
0,5 L	47g/55g	Ø77,6 +/- 1	160,6 +/-2	Ø38M

Informacje dodatkowe:

Butelka posiada wymienną wstawkę pozwalającą na produkcję opakowań bez znaku lub ze znakiem dotyku. Na opakowaniu umieszczona jest na stałe skala poziomu cieczy.

Data modyfikacji: 22.10.2013