

Kanister K-20NL

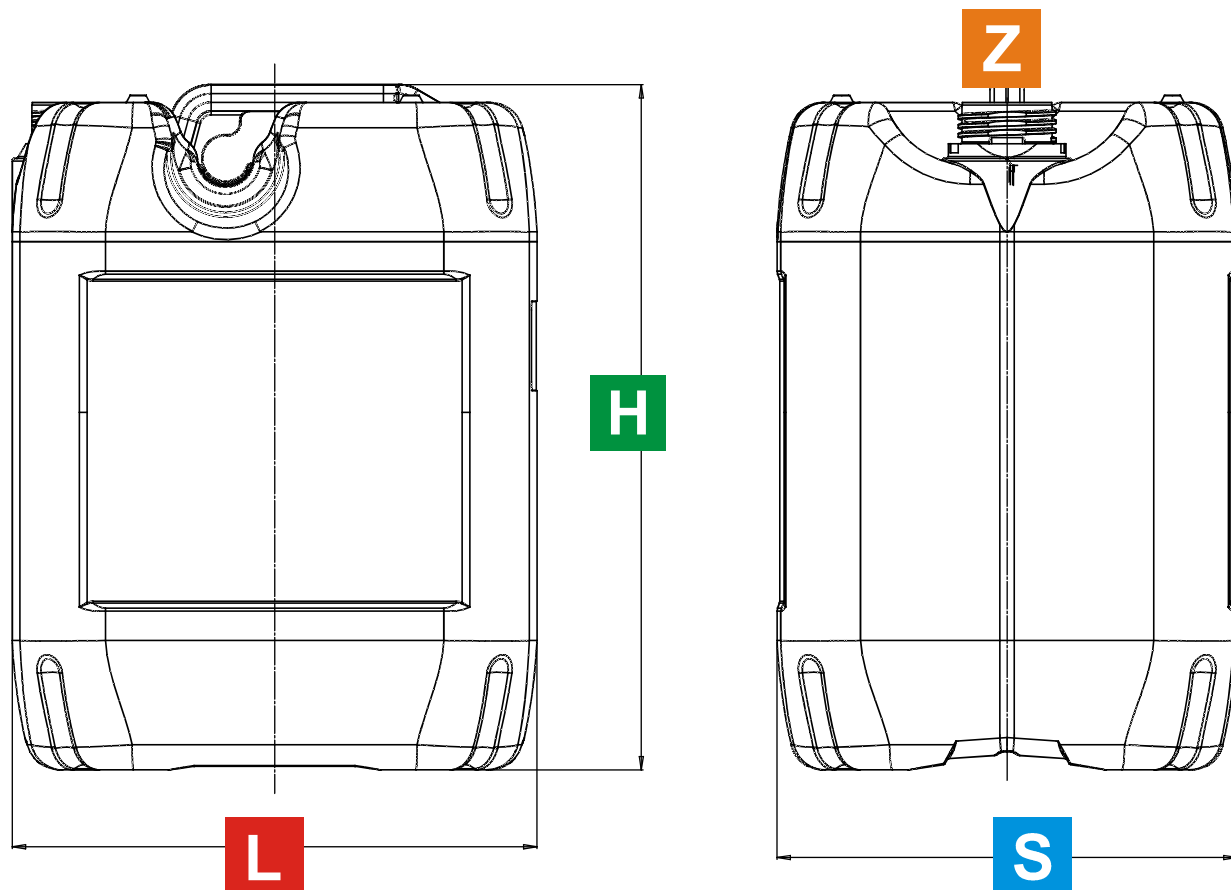


Tabela wymiarów:

Pojemność:	Waga:	L	S	H	Z
20 L	840g	292 +/-8	257,5 +/-6	381,5 +/-8	Ø52M

Informacje dodatkowe:

Kanister posiada wymienną wstawkę pozwalającą na produkcję opakowań bez znaku lub ze znakiem dotyku. Posiada również, na powszechni bocznej wymienną wstawkę, na której można umieścić logo klienta i numer certyfikatu.

Data modyfikacji: 4.12.2013